

TR-1 Subwoofer Owner's Manual



To find a dealer near you, please visit our web site at: www.anthonygalloacoustics.com
Anthony Gallo Acoustics, 20841 Prairie Street, Chatsworth, CA 91311 USA
Phone (818) 341-4488 • Fax (818) 341-2188

Fill Out Warranty Information on back, detach and return to us for your five year product warranty.



ANTHONY GALLO
A C O U S T I C S

Anthony Gallo Acoustics
20841 Prairie Street
Chatsworth, CA 91311 USA

Place
Stamp
Here



WARNING



TO PREVENT FIRE OR SHOCK HAZARDS, DO NOT EXPOSE THIS UNIT TO WATER OR MOISTURE. ALSO, DO NOT USE THIS UNIT'S PLUG WITH AN EXTENSION CORD RECEPTACLE OR OTHER OUTLETS UNLESS THE PRONGS CAN BE FULLY INSERTED. REFRAIN FROM OPENING THE CABINET AS THERE ARE HIGH VOLTAGE COMPONENTS INSIDE. REFER SERVICING TO MANUFACTURER.



CAUTION



CAUTION: TO REDUCE THE RISK OF ELECTRIC SHOCK, MAKE SURE POWER CORD IS UNPLUGGED FROM WALL SOCKET. TO FULLY DISENGAGE THE POWER TO THE UNIT, PLEASE DISCONNECT THE POWER CORD FROM THE AC OUTLET. DO NOT REMOVE COVER (OR BACK). NO USER SERVICEABLE PARTS INSIDE. REFER SERVICING TO MANUFACTURER.



This symbol warns user that uninsulated voltage within the unit may have sufficient magnitude to cause electric shock. Therefore, it is dangerous to make any kind of contact with any part inside this unit.



This symbol alerts the user that important literature concerning the operation and maintenance of this unit has been included. Therefore, it should be read carefully in order to avoid any problems.

Name:	TR-1 Serial #
Address:	
City:	State: Zip:
Telephone:	Email:

Where did you first hear about the TR-1 Subwoofer ?

Magazine Web Dealer Other

How influential was your dealer in your decision to purchase the TR-1 Subwoofer ?

Very Somewhat Not At All

What type of system did you purchase?

Stereo Home Theatre

What other Speakers did you listen to before choosing the TR-1 Subwoofer ? _____

What's the dealers name and address you purchased this Product from ? _____

	Excellent	Very Good	Good	Fair	Poor
Appearance					
Build Quality					
Size					
Sound Quality					
Ease of Set Up					
Mounting Options					
Match my decor					
Owners Manual					

QUÉ PAGAREMOS

Nosotros nos haremos cargo de todos los gastos de materiales y mano de obra respecto de los ítems cubiertos, pero usted deberá pagar cualesquier gastos de transporte si es necesario enviar el producto a nuestras instalaciones o a las de un vendedor autorizado de equipos Nucleus Micro. Si las reparaciones están cubiertas por la garantía, nos haremos cargo de los gastos de transporte necesarios para enviarle el producto de vuelta.

ESTA GARANTÍA LE CONCEDE DERECHOS LEGALES ESPECÍFICOS. ES POSIBLE QUE TAMBIÉN TENGA OTROS DERECHOS, QUE PUEDEN VARIAR DE UN ESTADO A OTRO.

Procedimiento de servicio para todos los productos de Anthony Gallo Acoustics (AGA)
Qué hacer si un producto de AGA necesita reparación:

1. Por favor, póngase en contacto con el vendedor autorizado de productos de AGA al cual le haya comprado originalmente el producto. Puede resultar conveniente tener a mano la factura de compra original para determinar la validez de la garantía. Indíquelo al vendedor si necesita ayuda para solucionar algún problema relacionado con el producto o si necesita su reparación u otro servicio.
2. Si es poco práctico o imposible ponerse en contacto con el vendedor original, consulte la sección de búsqueda de vendedores autorizados (Dealer Locator) en www.roundsound.com. Ubique al vendedor autorizado más cercano y contáctelo para hacer los arreglos necesarios a efectos de obtener el servicio.
3. Si lo prefiere, puede enviar el producto al Servicio de fábrica de AGA. Embale el producto cuidadosamente en la caja original y envíelo al centro de servicio. Será necesario que acompañe una copia de la factura para determinar si la garantía sigue siendo válida. Por favor, llame al centro de servicio para obtener el número de autorización de devolución (RA#, por sus siglas en inglés), describa el problema e informe la dirección a la que deba devolverse el producto y un número de teléfono al que se pueda llamar en horas del día. Se sugiere que elija un transportista que informe acerca del estado de los envíos (parcel tracking) y que ofrezca seguro.

El privilegio de la garantía se pierde comprando productos de AGA a través de minoristas no autorizados, canales de ventas por Internet y por catálogo.

Gracias por apoyar a Anthony Gallo Acoustics.

Introduction

Welcome to Anthony Gallo Acoustics!

The Anthony Gallo Acoustics TR-1 Subwoofer was designed to provide the highest level of subwoofer performance in the smallest possible space. Your new subwoofer accomplishes two seemingly contradictory goals. It combines linear frequency response and tremendous volume output with a compact enclosure size. You will get more than enough output for even large rooms. At the same time, the TR-1 offers a wide assortment of control options and an audiophile-quality power amplifier. In other words, this is a high quality sub capable of sounding good with music and not just as a sound effects generator for theater sounds such as explosions.

The 10" custom-made driver is housed in a 10.75" W x 12.00" H x 13.5 D cylindrical enclosure along with a class AB, 100 watt amplifier.

Please take a moment to review the information in this manual so you can properly install your TR-1 Subwoofer. If you have any questions about any Anthony Gallo Acoustics' product, please call (818)341-4488 or send us an e-mail at nucleus@roundsound.com. As one of our valued customers your feedback is always welcome.

TR-1 Subwoofer Controls Description

Description of Controls

Please note the diagram on the next page. The following controls are located on the rear panel of the TR-1.

1- LEVEL: Allows subwoofer output to be adjusted relative to the main speakers. Rotate knob clockwise to increase subwoofer level, counterclockwise to decrease it.

2- Crossover FREQUENCY: Variable from 50Hz to 180Hz. This control determines the highest frequency (in Hz), which, will be reproduced by the subwoofer. Used for tailoring the TR-1 to a wide variety of stereo speakers. Note: When using the TR-1 with Nucleus Micro satellites the crossover should be set at 120 Hz min and with the A'diva at 80 Hz min .

3- BASS EQUALIZATION: (-3 / 0 / +3) Adjustable boost and cut (35HZ center frequency)

4- LINE IN / LINE OUT: For connecting subwoofer to preamplifier or surround processor using RCA-type ("line level") interconnects. This is the most common connection.

5- POWER: Two position rocker switch enables the TR-1 to be turned to AUTO-ON (switch in the up position) or OFF (switch in the down position). In the ON POSITION this unit turns on automatically when an audio signal is present and off when the signal stops.

6- PHASE: Variable control allows the user to choose from the normal starting point of (0 degrees) through incremental degrees of inversion ending at (180 degrees) for the subwoofer phase.

7- SPEAKER (HI) LEVEL IN & SPEAKER (HI) LEVEL OUT: For connecting subwoofer to receivers or integrated amplifiers using speaker cables. To be used where Line Level outputs are not available, or where a "High Pass" filter (i.e. to prevent low frequencies from reaching stereo speakers) is needed.

8- AC Line Cord: Supplies AC Power to Electronics Module.

9- FUSE: Protects the TR-1 from abnormal power conditions. This fuse is located under a small cover located in the AC line cord outlet.

(Only use a T2.5A 250V fuse when operating on 115V)

(Only use a T1.5A 250V fuse when operating on 230V)

Información sobre la garantía

Complete y devuelva la tarjeta de garantía para dejar registrada la propiedad de nuestro producto, y conserve la factura de compra original fechada. Encontrará un número de serie en el subwoofer. Indique ese número en la tarjeta de garantía cuando la devuelva.

Garantía Limitada de Anthony Gallo Acoustics DECLARACIÓN DE GARANTÍA

Garantizamos por un período de dos años que este producto está libre de defectos de materiales y mano de obra. Esta garantía cubre únicamente al comprador minorista original y no a usuarios o compradores posteriores del producto. Esta garantía es válida únicamente en el país de compra. Esta garantía será inválida si:

1. Cualquier defecto de este producto es resultado de maltrato, uso inadecuado, daño en tránsito, defectos en equipos asociados, conexión defectuosa, uso del altavoz con equipos para los cuales no ha sido diseñado, o fuerza mayor;
2. Se ha alterado o quitado el número de serie;
3. Se ha usado la unidad de manera contraria a las instrucciones contenidas en el Manual del propietario que la acompaña;
4. La unidad ha sido reparada por personal no autorizado.

Todas las demás garantías, expresas, implícitas o reglamentarias, lo que incluye, sin carácter limitativo, garantías en cuanto a la posibilidad de comercialización o aptitud para un fin en

AJUSTES FINALES

Una vez que el TR-1 esté correctamente conectado y ubicado, es posible optimizar su desempeño ajustando los controles ubicados sobre el panel trasero. Para ello, es útil usar la grabación de una voz masculina grave.

Comience ajustando el control de NIVEL (LEVEL). Aumente el volumen, o el nivel, del subwoofer rotando el control en el sentido de las agujas del reloj, hasta que la salida de graves sea perceptiblemente más alta que el resto de la banda de frecuencias. Luego, baje la salida de graves haciendo girar el control de NIVEL en el sentido contrario al de las agujas del reloj, hasta que los graves parezcan estar equilibrados con el resto de las frecuencias de audio, y deje de parecer que los sonidos emanan directamente del subwoofer. Será necesario que vuelva a la posición de audición durante los ajustes.

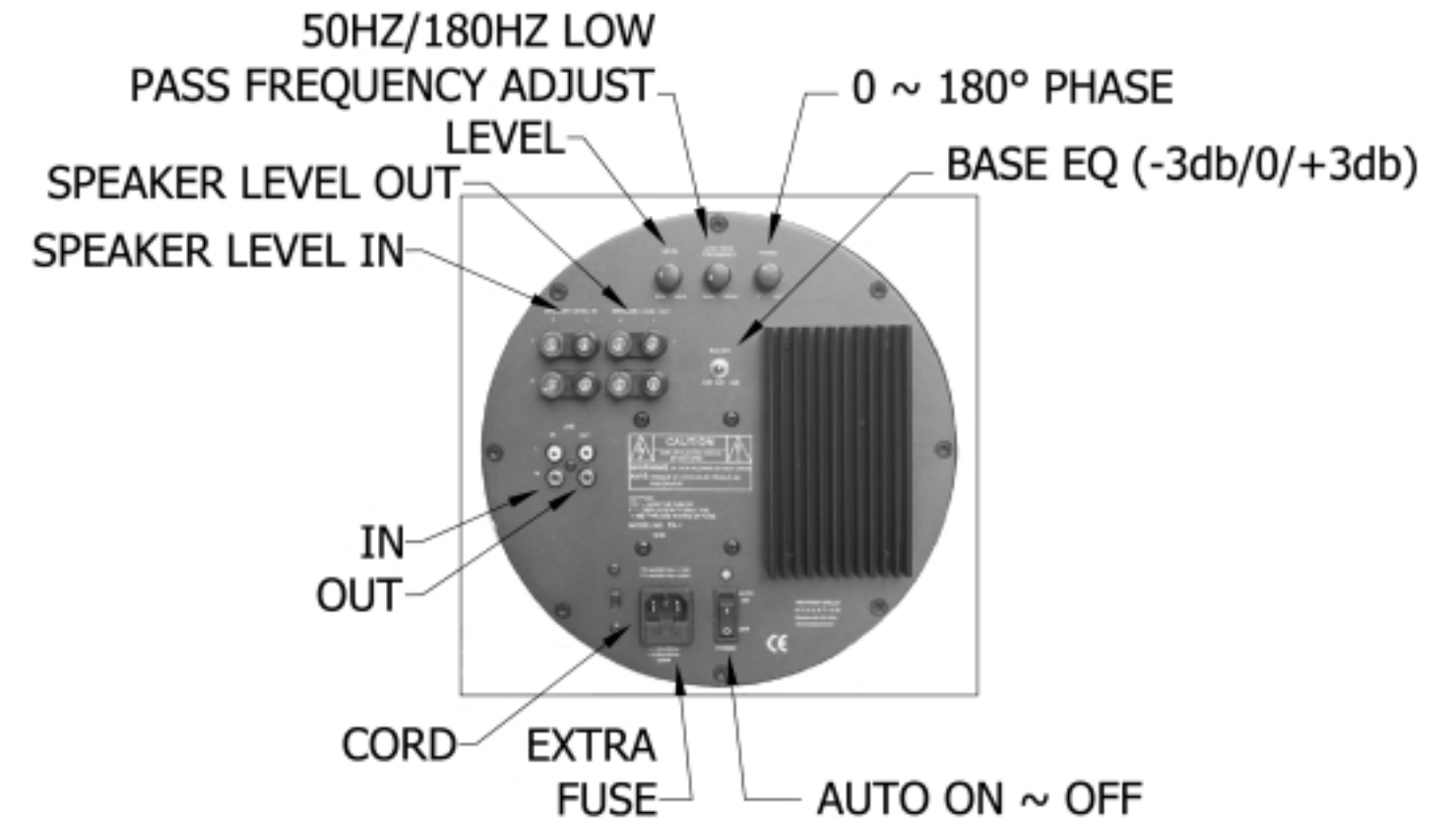
A continuación, es necesario ajustar con precisión la frecuencia de corte. El control de FRECUENCIA DE CORTE (CROSSOVER FREQUENCY) del Módulo de electrónica determina cuáles serán las frecuencias más altas que reproducirá el TR-1. Incremente y disminuya el punto de corte rotando el control de FRECUENCIA DE CORTE en el sentido de las agujas del reloj y en el sentido contrario. Si la frecuencia de corte es demasiado alta, las voces masculinas suenan resonantes y forzadas, como de pecho. Si el punto de corte es demasiado bajo, las mismas voces suenan aflautadas. Encuentre un punto en el cual las voces suenen naturales.

Nota: los graves son no direccionales, es decir que las frecuencias de bajos profundos contienen una información estereofónica mínima. Por lo tanto, sería difícil encontrar un subwoofer ajustado correctamente como fuente de sonido discreta. Sin embargo, si se usa una frecuencia de corte alta (aproximadamente por encima de los 100 Hz) es posible que, ocasionalmente, el TR-1 reproduzca información con contenido direccional. Si en algún momento esto se vuelve muy perceptible, es posible restablecer la debida integración entre el subwoofer y los altavoces ubicando el subwoofer más cerca de los altavoces estereofónicos.

Finalmente, tome en cuenta el interruptor de FASE (PHASE). Vaya probando distintas posiciones con el control de fase variable, de 0 a 180 grados. El ajuste correcto es el que ofrece los bajos más profundos y/o la mejor integración entre el subwoofer y los altavoces. Si es necesario, una vez que haya determinado la fase correcta, puede darle al sistema un último ajuste fino reajustando los controles de NIVEL y FRECUENCIA DE CORTE.

Siguiendo estas instrucciones simples y haciendo distintas pruebas con la ubicación y los controles, podrá disfrutar de la más alta calidad funcional que el TR-1 es capaz de ofrecer. Gracias por tomarse el tiempo de leer el manual. Ahora, ¡manos a la obra!

TR-1 Subwoofer Controls Diagram



Connecting Your TR-1 Subwoofer

The following connection instructions will help you achieve the best subwoofer performance in your system.

Line Level Connections:

Connecting your TR-1 to a home theater receiver.

In most cases you will be using these inputs. If you have a relatively new digital receiver it will have an "LFE" or "subwoofer" output. Usually this is a single RCA type jack. Basically you will be running a cable that has RCA connectors on both ends from this output on the receiver to the Line In jack on the sub. You can connect to either the right or left input although connecting to both via a Y-cord may achieve the best results by strengthening the input signal to the amplifier.

In this configuration the crossover of the TR-1 should be set to 180Hz as the setting chosen in the bass management of your receiver will be the default.

WARNING: LINE IN / OUT jacks on the TR-1 **DO NOT** include any crossover or signal filtering. When using these connections in a system containing Nucleus Micro satellites or other bass-limited loudspeakers, you must prevent low frequencies from reaching (and damaging) your satellites. Select the "small enclosure" option on your surround processor or receiver's menu for each line running to a Micro, A'diva or other limited low frequency (small) satellite. If there is no such setting see High Level Connections to follow.

Using the TR-1 with full frequency range speakers:

For systems where preventing bass signals from reaching your stereo speakers would be undesirable, connect TWO SETS of speaker cables to the terminals of your receiver or amplifier. Run one set to the "HI LEVEL IN" terminals of your TR-1, and the second set directly to your stereo speakers. In this manner, you have by passed the TR-1 "High Pass" crossover.

UBICACIÓN DEL TR-1

Dado su pequeño tamaño, este subwoofer es relativamente fácil de ocultar de la vista. Sin embargo, para obtener la mejor calidad de bajos posible, tenga en cuenta las reglas de ubicación que se indican a continuación.

Diseño frontal del subwoofer:

El TR-1 que ha adquirido tiene un gabinete (sellado) de suspensión acústica que emite el sonido frontalmente.

La salida de graves varía según la ubicación:

Si coloca el TR-1 cerca de una pared (en la intersección entre la pared y el piso), duplicará la salida (+ 3dB), si la compara con la que lograría ubicándolo en un espacio abierto, mientras que si lo coloca en una esquina (el punto en que se juntan dos paredes adyacentes y el piso), logrará que se duplique nuevamente la salida (+ 6 dB). En habitaciones grandes o absorbentes desde el punto de vista acústico, obtendrá un incremento beneficioso de los graves colocando el sistema de producción musical (MPS) cerca de una pared o esquina.

Las ubicaciones NO son todas iguales: un subwoofer podría sonar notablemente diferente dependiendo de su ubicación en la habitación en la que se escuchará su sonido. Generalmente, hay un punto en el cual cualquier subwoofer produce su mejor sonido. Si es posible, vaya probando distintas ubicaciones hasta que pueda determinar la ubicación óptima.

CÓMO CONECTAR EL TR-1

Las siguientes instrucciones de conexión lo ayudarán a obtener el mejor desempeño del subwoofer en su sistema.

Conexiones de nivel de línea

Conexión del TR-1 a un receptor de cine en casa (home theater)

En la mayoría de los casos, estas entradas serán las que usará. Si tiene un receptor digital relativamente nuevo, seguramente tiene una salida para efectos de baja frecuencia (LFE, por sus siglas en inglés) o subwoofer. Por lo general, es un solo conector hembra de tipo RCA. Básicamente, estará colocando un tramo de cable con conectores RCA en ambos extremos desde esta salida del receptor hasta el conector de entrada de línea (Line In) del subwoofer. Si bien puede conectarlo a la entrada de la derecha o a la de la izquierda, es posible que conectándolo a ambas usando un cable en Y logre los mejores resultados, ya que esto reforzará la señal de entrada que llega al amplificador. En esta configuración, la frecuencia de corte del TR-1 debe ajustarse a 180 Hz, ya que el valor escogido en el manejo de graves del receptor será el valor por omisión.

ADVERTENCIA: LOS CONECTORES DE ENTRADA DE LÍNEA / SALIDA DE LÍNEA (LINE IN / OUT) del TR-1 NO incluyen filtro de señal ni filtro de frecuencias. Si usa estas conexiones en un sistema que incluye altavoces satelitales Nucleus Micro u otros altavoces con limitaciones de graves, debe impedir que las frecuencias bajas lleguen (y dañen) a los altavoces satelitales. Seleccione la opción de “gabinete pequeño” (small enclosure) en el menú del receptor o procesador de sonido envolvente por cada línea de conexión con un altavoz satelital Micro, A’diva o cualquier otro altavoz satelital (pequeño) con limitaciones de frecuencias bajas. Si no existe esa opción, consulte la sección Conexiones de nivel alto (High Level Connections) más adelante.

Uso del TR-1 con altavoces que permiten toda la banda de frecuencias

En los sistemas en los que no sería conveniente impedir que las señales de baja frecuencia lleguen a los altavoces estereofónicos, conecte DOS JUEGOS de cables de altavoz a los terminales del receptor o amplificador. Tienda uno de los juegos hasta los terminales de ENTRADA DE NIVEL ALTO (HI LEVEL IN) del TR-1, y el segundo directamente hasta los altavoces estereofónicos. De esta manera, evitará el filtro de frecuencias “de paso alto” del TR-1.

Placement of your TR-1

Given its small size this sub is relatively easy to hide from view. To obtain the best possible bass performance, however, please consider the following placement rules.

Front Firing Woofer Design:

Your TR-1 is a front -firing acoustic suspension (sealed) enclosure

Bass Output Varies With Placement:

Placing the TR-1 near a wall (i.e., at the intersection of wall and floor) provides a doubling of output (+ 3dB) compared with free space placement, while corner placement (the point where two adjacent walls and floor meet) enables output to double again (+ 6 dB). In large or acoustically absorptive rooms, placing your TR-1 near a wall or corner might offer beneficial bass augmentation.

All Placements Are NOT Created Equal: A subwoofer might sound noticeably different depending upon its location in the listening room. There will usually be one spot at which any sub sounds its best. If possible, experiment with placement until the optimum position has been determined.

Final Adjustments

Once your TR-1 has been properly connected and positioned, performance can be further optimized by adjusting the controls on the rear panel. For this purpose, it is helpful to use a recording of a deep male voice.

Start by adjusting the LEVEL control. Increase subwoofer volume, or level, by rotating the control clockwise, until the bass output is noticeably louder than the rest of the frequency range. Now, lower bass output by turning the LEVEL control counterclockwise, until bass seems balanced with the rest of the audio frequencies, and sounds no longer seem to emanate directly from the subwoofer. You will need to return to the listening position during adjustments.

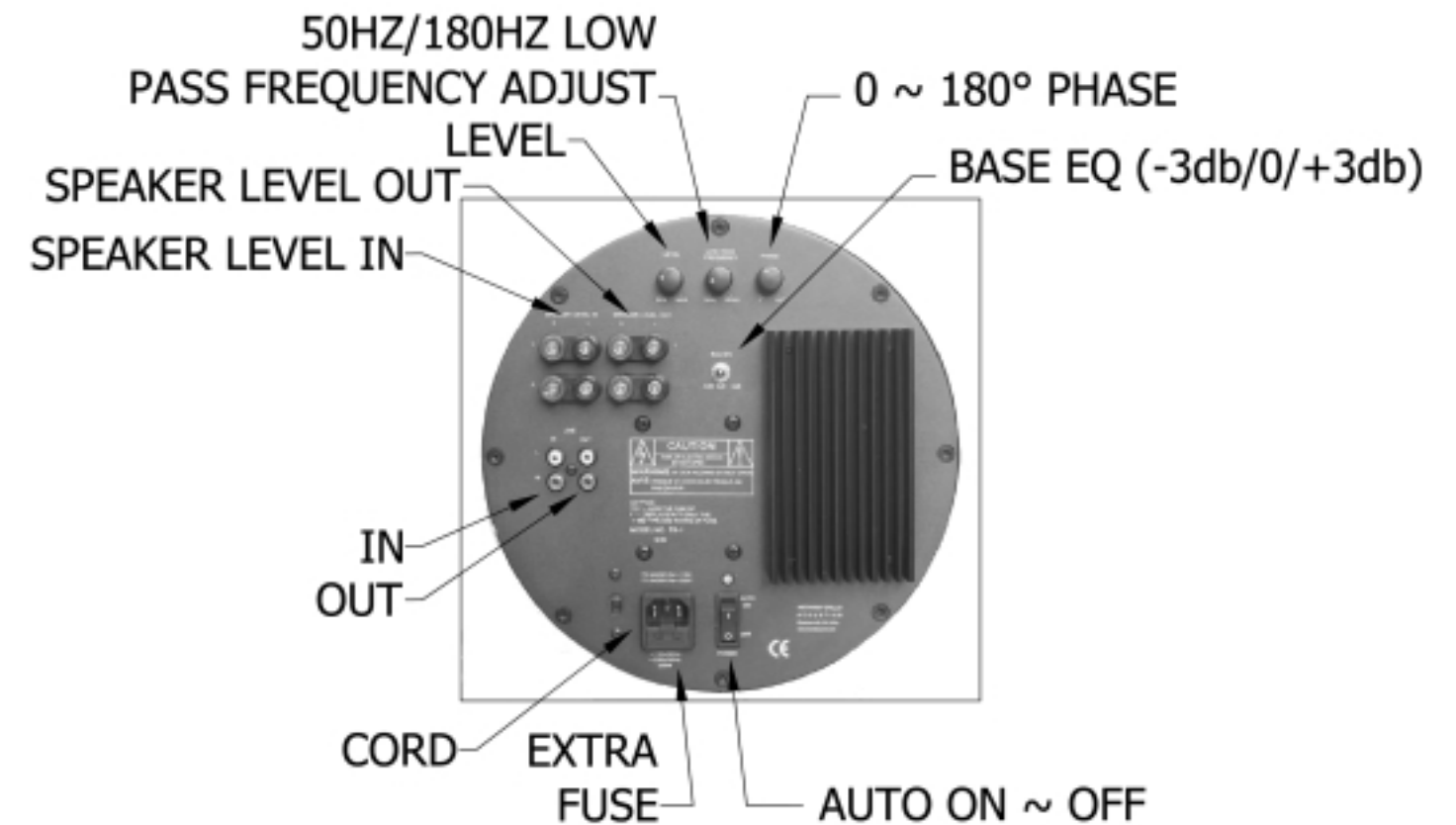
Next, crossover frequency must be precisely set. The CROSSOVER FREQUENCY control on your Electronics Module determines the uppermost frequencies, which will be reproduced by your TR-1. Raise and lower the crossover point by rotating the CROSSOVER FREQUENCY control clockwise and counter clockwise, respectively. Too high a crossover frequency will cause male vocals to sound boomy and chesty. Too low a point will render the same vocals thin. Find a point at which voices sound natural.

Note: Bass is non-directional; that is, low bass frequencies contain minimal stereophonic information. Therefore, it should be difficult to locate a properly set up subwoofer as a discrete source of sound. However, when using a high crossover frequency (above approximately 100 Hz), your TR-1 may occasionally reproduce information with directional content. If this ever becomes highly noticeable, proper integration between subwoofer and speakers can be restored by positioning the sub closer to the stereo speakers.

Finally, consider the PHASE switch. Experiment with the 0-degree to 180-degree variable phase control. The correct setting is the one, which provides deeper bass and/or the most seamless integration between subwoofer and speakers. After the proper phase has been determined, you can give the system a final fine-tuning by readjusting LEVEL and CROSSOVER FREQUENCY controls if necessary.

Following these simple instructions and experimenting with placement and controls will enable you to enjoy the best possible performance your TR-1 is capable of providing. Thank you for taking the time to read the manual, now lets get started!

TR-1 Subwoofer Controls Diagram



Descripción De Los Controles Del Subwoofer TR-1

Por favor, observe el diagrama de la página siguiente. Los controles que se describen a continuación están ubicados en el panel trasero del TR-1:

- 1- NIVEL (LEVEL): permite ajustar la salida del subwoofer en relación con la de los altavoces principales. Rote la perilla en el sentido de las agujas del reloj para aumentar el nivel del subwoofer y en el sentido contrario al de las agujas del reloj para disminuirlo.
- 2- FRECUENCIA DE CORTE (CROSSOVER FREQUENCY): variable, entre 50 Hz y 180 Hz. Este control determina la frecuencia más alta (medida en hercios) que habrá de reproducir el subwoofer. Se utiliza para adaptar el TR-1 a una amplia variedad de altavoces estereofónicos. Nota: si usa el TR-1 con altavoces satelitales Nucleus Micro, la frecuencia de corte debería ajustarse a 120 Hz como mínimo y, si lo usa con los A'diva, a 80 Hz como mínimo.
- 3- ECUALIZACIÓN DE FRECUENCIAS BAJAS: (-3 / 0 / +3) ajuste de la acentuación y del recorte de graves (frecuencia central de 35 Hz).
- 4- ENTRADA DE LÍNEA / SALIDA DE LÍNEA (LINE IN / LINE OUT): permite conectar el subwoofer a un preamplificador o procesador de sonido envolvente utilizando interconexiones de tipo RCA ("nivel de línea"). Este es el tipo de conexión más común.
- 5- POTENCIA: interruptor oscilante de dos posiciones, que permite colocar el TR-1 en posición de ENCENDIDO AUTOMÁTICO (AUTO-ON, interruptor hacia arriba) o en posición de APAGADO (OFF, interruptor hacia abajo). En la POSICIÓN DE ENCENDIDO, la unidad se enciende automáticamente cuando hay señal de audio presente, y se apaga cuando la señal se detiene.
- 6- FASE (PHASE): control variable que le permite al usuario elegir entre el punto de partida normal (0 grados) y distintos grados incrementales de inversión, hasta un máximo de (180 grados) para la fase del subwoofer.
- 7- ENTRADA DE [ALTO] NIVEL DE ALTAVOZ Y SALIDA DE [ALTO] NIVEL DE ALTAVOZ (SPEAKER [HI] LEVEL IN & SPEAKER [HI] LEVEL OUT): permite conectar el subwoofer a receptores o amplificadores integrados usando cables de altavoz. Este control se utiliza cuando no hay disponibles salidas de "nivel de línea" o cuando se necesita un filtro "de paso alto" (es decir, un filtro que impida que las frecuencias bajas lleguen a los altavoces estereofónicos).
- 8- Cable de alimentación de corriente alterna (CA): suministra energía eléctrica de CA al Módulo de electrónica (Electronics Module).
- 9- FUSIBLE (FUSE): protege al TR-1 de condiciones anormales de alimentación de energía eléctrica. Este fusible está ubicado debajo de una pequeña tapa ubicada en el receptáculo de alimentación de corriente alterna.

(Use sólo un fusible de tipo T 2,5 A de 250 V si la tensión de red es de 115 V)
(Use sólo un fusible de tipo T 1,5 A de 250 V si la tensión de red es de 230 V)

Anthony Gallo Acoustics Limited Warranty

STATEMENT OF WARRANTY

We warranty this product to be free from all defects in material and workmanship for a period of two years. This warranty extends to the original retail purchaser only, and not to subsequent purchasers or users of this product. Warranty is only valid in country of purchase. This warranty will be void if:

1. Any defect in the product is the result of abuse, misuse, damage in transit, defective associated equipment, faulty hook-up, the use of the speaker with equipment for which it was not intended or acts of God.
2. The serial number has been altered or removed.
3. The unit has been operated contrary to instructions contained in the accompanying Owner's Manual.
4. The unit has been serviced by unauthorized personnel.

All other warranties, express, implied or statutory, including but not limited to warranties of merchantability or fitness, and all other obligations or liabilities of Anthony Gallo Acoustics are limited in time to the period of warranty granted hereby.

EXCLUSION OF CERTAIN DAMAGES

Anthony Gallo Acoustics liability is limited to the cost of repair or replacement, at our option, of any defective part or product and shall in no event include incidental or consequential damages of any kind.

The above provisions do not preclude the operation of a state statute, which in certain circumstances may not allow some of the limitations and exclusions described in this warranty. To obtain warranty service, please call the dealer from whom you purchased your equipment.

Anthony Gallo Acoustics Limited Warranty

STATEMENT OF WARRANTY

WHAT WE WILL PAY FOR

We will pay all labor and material expenses for covered items, but you must pay any shipping charges if it is necessary to ship the product to us or to an authorized Nucleus Micro dealer. If the repairs are covered by warranty, we will pay the return shipping charges.

THIS WARRANTY GIVES YOU SPECIFIC LEGAL RIGHTS. YOU MAY ALSO HAVE OTHER RIGHTS, WHICH MAY VARY FROM STATE TO STATE.

Service Procedure For All AGA Products

What to do should your AGA product need repair:

1. Please contact the Authorized AGA Dealer from whom the product was originally purchased. It may be helpful to have the original sales receipt available to determine warranty eligibility. Determine how the dealer can be of help in providing troubleshooting, repair, or service for your product.
2. If it is impractical or impossible to contact your original dealer, refer to the <http://www.roundsound.com/dealers.html> Dealer Locator section found on <http://www.roundsound.com/> www.roundsound.com. Locate your nearest authorized dealer and contact the dealer to arrange for service.
3. If you choose to, you may want to send your product to AGA Factory Service. Carefully pack the product in its original carton and ship it to the service center. A copy of your receipt may be necessary to determine in-warranty or out-of-warranty status. Please call the service center for an RA# with a description of the problem and your return address and daytime phone number. It is suggested you choose a carrier that provides parcel tracking and provides insurance.

Warranty privilege is null and void for AGA products purchased through non-authorized retailers, Internet sales, and catalog sales.

Introducción

¡Bienvenido a Anthony Gallo Acoustics!

DESCRIPCIÓN DEL SISTEMA DE ALTA VOZ PARA GRAVES PROFUNDOS TR-1

El altavoz para graves profundos (subwoofer) TR-1 de Anthony Gallo Acoustics ha sido diseñado para brindar el más alto nivel de calidad de graves profundos en el espacio más pequeño posible. Este subwoofer cumple dos propósitos aparentemente contradictorios. Ofrece respuesta de frecuencia lineal y una impresionante salida de volumen, todo en un gabinete de pequeñas dimensiones. Tendrá salida más que suficiente, aún en habitaciones grandes. Al mismo tiempo, el TR-1 ofrece una amplia gama de opciones de control y un amplificador de potencia de alta fidelidad. En otras palabras, este es un subwoofer de alta calidad, capaz de producir buen sonido musical y no sólo de funcionar como generador de efectos de sonido teatrales, como explosiones, por ejemplo.

El excitador, de 10" (25,4 cm), ha sido fabricado a medida y se encuentra dentro de un gabinete cilíndrico de 10,75" (27,3 cm) de ancho x 12" (30,5 cm) de alto x 13,5" (35,3 cm) de profundidad, junto con un amplificador de 100 vatios de clase AB.